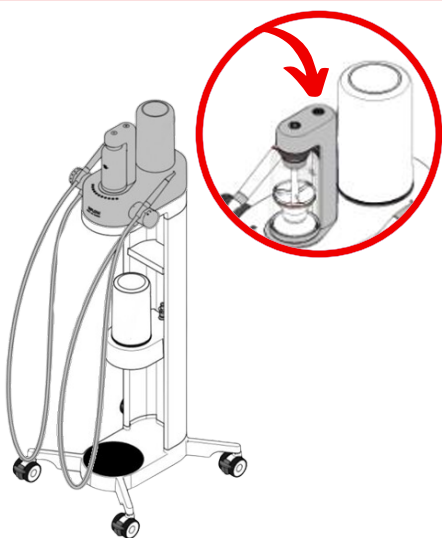




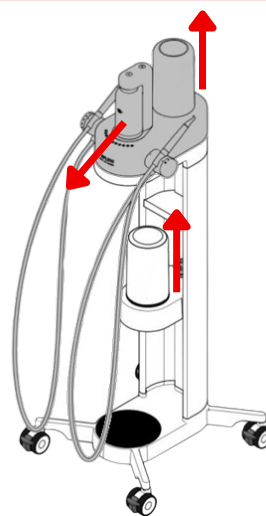
EMS Poland sp. z o.o.

JAK ZASLAT PŘÍSTROJ AFPM/AFO NA SERVIS

JAK ROZEBRAT PŘÍSTROJ AFPM/AFO

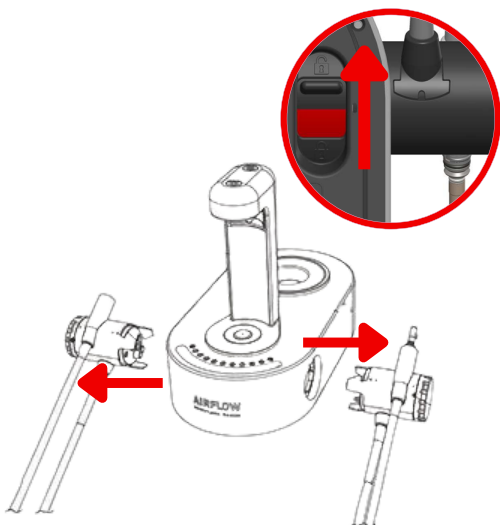


1. Vypněte přístroj pomocí tlačítka
"ON/OFF"

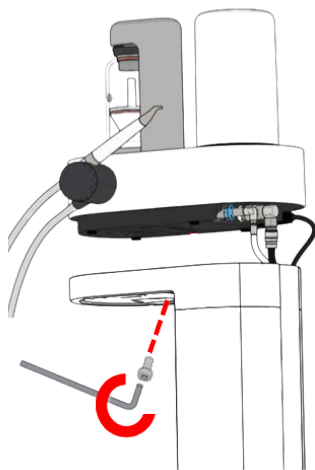


2. Sundejte láhve na vodu
i komoru na prášek z přístroje

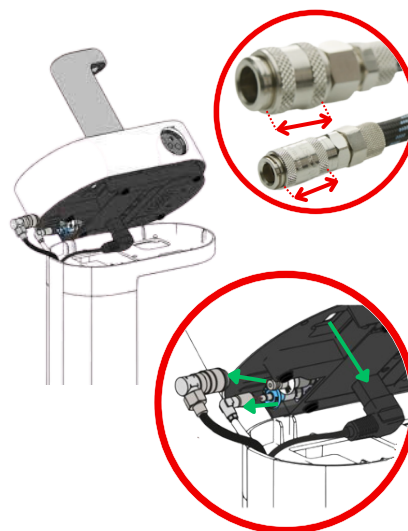
ARETAČNÍ PÁČKA



3. Vyměňte hadice AIRFLOW
i PIEZON tak, že přitáhnete
aretační páčku vespod přístroje
směrem k sobě a druhou rukou bez
točení vyjmete hadici ve směru
šipky na obrázku



POHYBLIVÝ KOVOVÝ PRSTENEC



4. Pokud máte přístroj na vozíčku, odšroubujte hlavní šroub vespod přístroje. Klíč se nachází taktéž ve spodní části přístroje na magnetu.

Pokud vozíček nemáte, krok přeskočte.

5. Přístroj opatrně nadzvedněte a ve směru šipek odejměte jednotlivé kabely - elektrický, přívod vzduchu a přívod vody. Přívody vody a vzduchu jsou opatřeny rychlospojkou, pro její sundání je třeba odtáhnout pohyblivý kovový prsteneček směrem od přístroje.

Přístroj je nachystán pro uložení do přepravního boxu.

CO ZASLAT NA SERVIS?

- PŘÍSTROJ, bez vozíčku a přívodních kabelů, včetně:



NEBO



**NÁSADCŮ
PIEZON® I AIRFLOW®**

**HADIC
PIEZON® I AIRFLOW®**

**KOMOR NA PRÁŠEK
PLUS I CLASSIC**

PEDÁL

**LÁHVE NA VODU
IDEÁLNĚ OBĚ, POKUD
MÁTE**